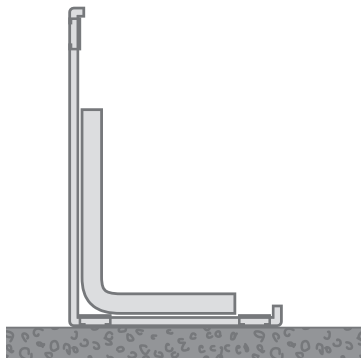
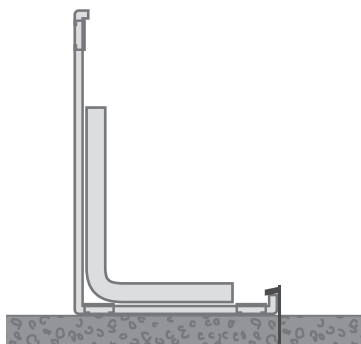


## Abschalssystem für Betonsohlen, Typ MAKOVARIORAND-ZF 20/25

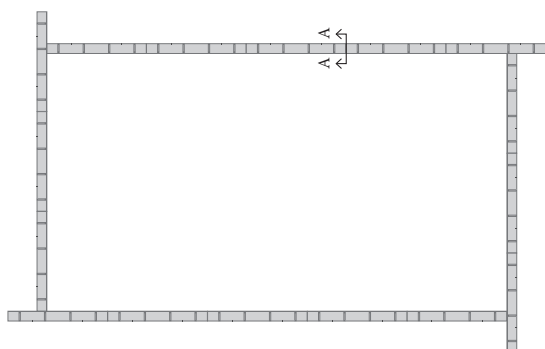


- 1 Auswählen der Betonierhöhe von 20 cm oder 25 cm am Abschalelement

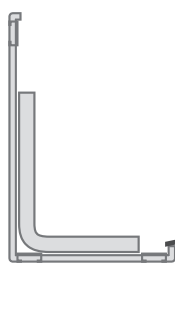


- 2 Fixieren mit Erdnägeln gegen seitliches Verschieben

Grundriss



Schnitt A - A



Diese Montageanleitung kann nur als Empfehlung gelten. Sie ersetzt nicht das für die Montage erforderliche Fachwissen und eventuell zusätzliche Sicherungsmaßnahmen vor dem Betonieren.

Holzzementprodukte sind ausschließlich auf einer ebenen Fläche zu lagern sowie vor Nässe und Durchfeuchtung zu schützen.