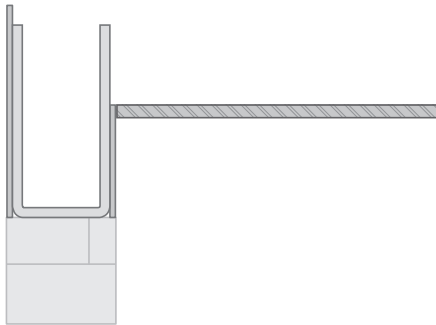
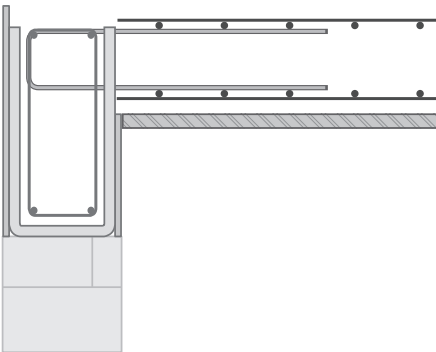
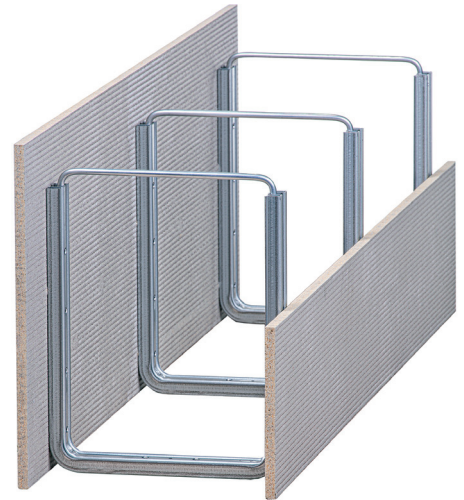


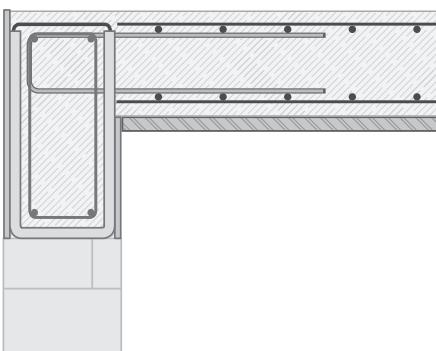
Ringbalkenschalung mit Deckenrand für Ortbetondecken, Typ MAKORING-DUR_OD



- 1 Schalungselemente aufsetzen, dicht aneinander stoßen lassen und fest durch Nageln oder Schrauben verankern, bei Porotonsteinen Elementausrichter verwenden



- 2 Bewehrungskorb unter Berücksichtigung der DIN EN 1992/NA einbauen und erforderliche Deckenarmierung einbinden



- 3 Rundstahlklammern zur oberen Abspannung einsetzen, Schalung prüfen und ggf. weitere Sicherungsmaßnahmen durchführen, anschließend betonieren

Diese Montageanleitung kann nur als Empfehlung gelten. Sie ersetzt nicht das für die Montage erforderliche Fachwissen und eventuell zusätzliche Sicherungsmaßnahmen vor dem Betonieren.

Holzzementprodukte sind ausschließlich auf einer ebenen Fläche zu lagern sowie vor Nässe und Durchfeuchtung zu schützen.