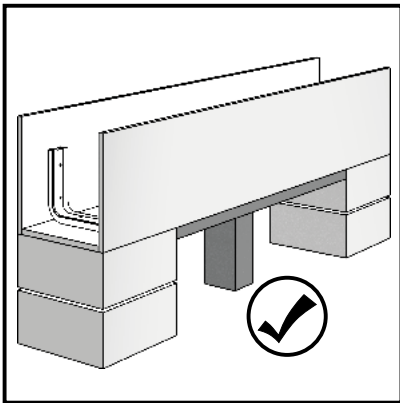
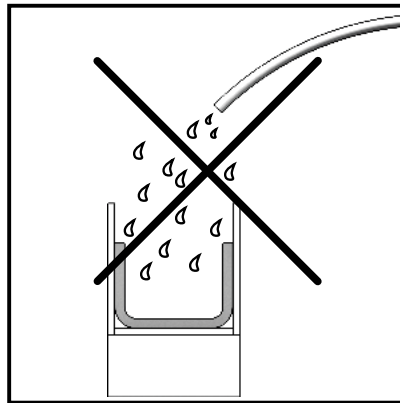


# MAKO STURZSCHALUNGEN

## Wichtige Verarbeitungshinweise

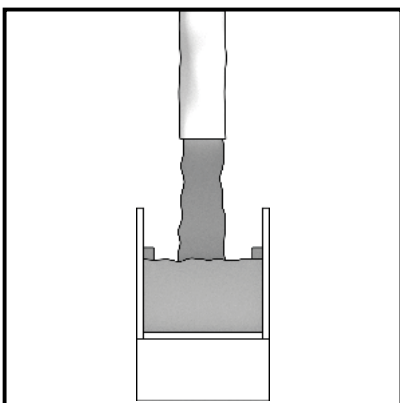


Den Sturz vor dem Einfüllen des Betons abstützen. Erst nach vollständiger Aushärtung entfernen.

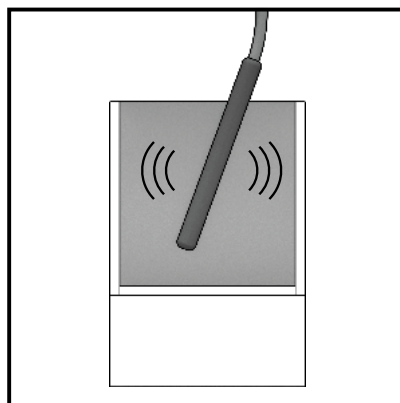


Die MAKO Schalungen **auf keinen Fall** wässern, um Trennlage zwischen Beton und Schalungsplatte zu vermeiden.

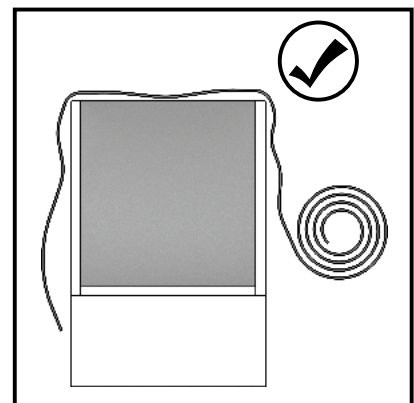
## Verarbeitungsschritte



1. Beton einfüllen



2. Beton rütteln



3. Schalung mit Folie abdecken und vor Witterungseinflüssen schützen.

