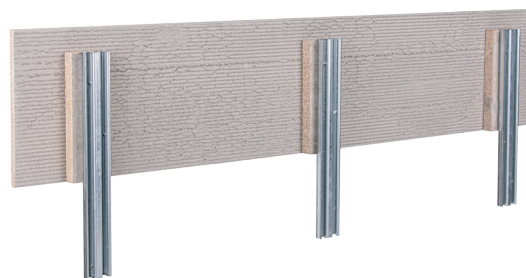


MAKOSOHL

Fundament-Sohlplatten-Abschalung

Länge 120 cm

MAKOSOHL_B1-Fundament-Sohlplatten-Abschalung zum Einstecken und Ausrichten in frisch gegossene Fundamente, Elementlänge 120 cm, Material: 12 mm Schalungswand (Baustoffklasse B1 - schwer entflammbar) mit Verbreiterungsleiste aus 20 mm Holzzement und 3 Stück verzinkten Stahlprofilen, mit verzinkten Setzbolzen befestigt, Innen- und Außenseite mit einem aus Quarzsand bestehenden Betonkontakt



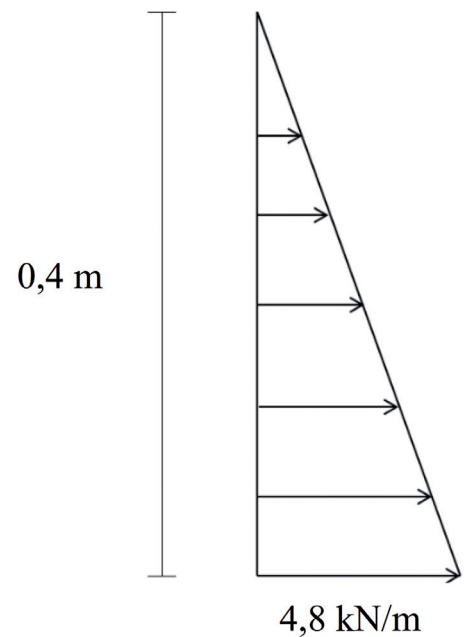
MAKOSOHL_B1

Art.-Nr.	Art.-Bez.	Elementhöhe	Anzahl der Stahlprofile	Länge der Stahlprofile	Gewicht kg/m	lfdm/ Palette	Preis ab Werk
48112 4251714619712	MAKOSOHL_B1 16 cm	15,8 cm	3	25,0 cm	3,71 kg	230,4 m	12,10 €/m
48231 4251714620909	MAKOSOHL_B1 18 cm	17,8 cm	3	25,0 cm	4,18 kg	201,6 m	12,55 €/m
48232 4251714620916	MAKOSOHL_B1 20 cm	19,8 cm	3	25,0 cm	4,42 kg	194,4 m	12,90 €/m
48233 4251714620923	MAKOSOHL_B1 22 cm	21,8 cm	3	30,0 cm	4,87 kg	174,0 m	13,95 €/m
48234 4251714620930	MAKOSOHL_B1 24 cm	23,7 cm	3	30,0 cm	5,20 kg	163,2 m	14,35 €/m
48235 4251714620947	MAKOSOHL_B1 25 cm	24,7 cm	3	30,0 cm	5,37 kg	163,2 m	14,50 €/m
48236 4251714620954	MAKOSOHL_B1 30 cm	30,0 cm	3	38,0 cm	6,66 kg	129,6 m	17,35 €/m
48237 4251714620961	MAKOSOHL_B1 35 cm	35,0 cm	3	46,0 cm	7,94 kg	108,0 m	20,50 €/m
48238 4251714620978	MAKOSOHL_B1 40 cm	40,0 cm	3	46,0 cm	8,78 kg	97,2 m	21,65 €/m
48239 4251714620985	MAKOSOHL_B1 45 cm	45,0 cm	3	54,0 cm	10,06 kg	84,0 m	24,80 €/m
48240 4251714620992	MAKOSOHL_B1 50 cm	50,0 cm	3	54,0 cm	10,90 kg	79,2 m	25,75 €/m

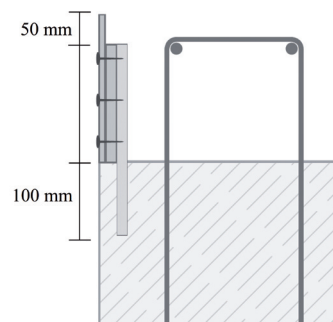
120 CM

MAKOSOHL

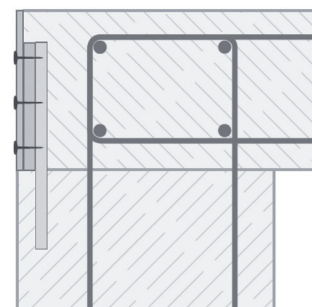
Analyse und Bewertung der Tragfähigkeit des Schalungsystems **MAKOSOHL** gegenüber dem Frischbetondruck nach DIN 18218 durch Technische Universität Darmstadt



Darstellung des Frischbetondrucks über die Elementhöhe



Abschalelement MAKOSOHL vor der Betonage



Abschalelement MAKOSOHL nach der Betonage