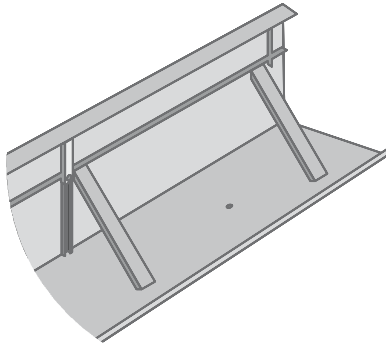
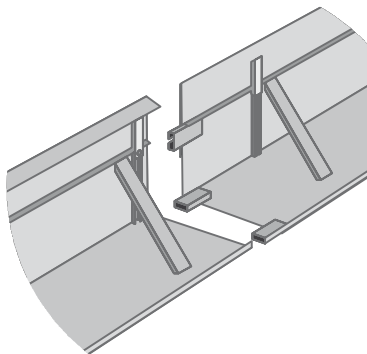


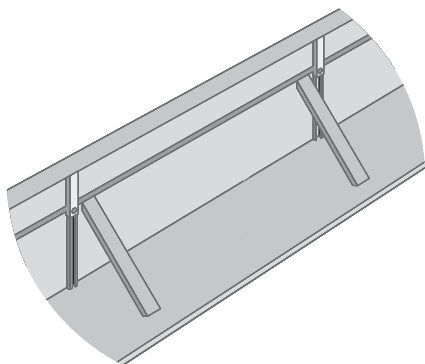
MAKO Randschalung, Typ MAKOVARIORAND



- 1 Einstellen der gewünschten Betonierhöhe



- 2 Genaue und schnelle Ausrichtung der 2,00 m langen Elemente durch weitgehende werkseitige Vorfertigung



- 3 Fixieren mit Erdnägeln gegen seitliches Verschieben

Diese Montageanleitung kann nur als Empfehlung gelten. Sie ersetzt nicht das für die Montage erforderliche Fachwissen und eventuell zusätzliche Sicherungsmaßnahmen vor dem Betonieren.

Holzzementprodukte sind ausschließlich auf einer ebenen Fläche zu lagern sowie vor Nässe und Durchfeuchtung zu schützen.